

文章编号: 1001-3806(2011)01-0001-03

基于放大反馈激光器高速全光时钟提取的研究

王黎¹, 孙瑜², 赵晓凡¹, 娄采云^{1*}, 陆丹¹, 赵玲娟², 王圩²

(1. 清华大学 电子工程系 光电子国家重点实验室, 北京 100084; 2. 中国科学院 半导体研究所 半导体材料科学重点实验室, 北京 100083)

摘要: 为了研究放大反馈激光器全光时钟提取的性能, 采用单边带相位噪声功率谱积分的方法, 对 40Gbit/s 无恶化信号和噪声恶化信号分别进行了时钟提取实验, 计算了所提取时钟的时间抖动。同时还测量了放大反馈激光器的锁定范围。通过实验取得了恶化前后所提取时钟的时间抖动分别为 130fs 和 150fs, 放大反馈激光器的锁定范围为 234MHz。结果表明, 基于放大反馈激光器的全光时钟提取方案对噪声恶化具有较强的容忍度, 而且具有较宽的锁定范围。这一结果对于全光时钟提取技术的进一步发展具有重要意义。

关键词: 光通信; 全光时钟提取; 放大反馈激光器; 时间抖动; 锁定范围

中图分类号: TN929.11

文献标识码: A

doi: 10.3969/j.issn.1001-3806.2011.01.001

Study on high-speed all-optical clock extraction using an amplified feedback laser

WANG Li¹, SUN Yu², ZHAO Xiao-fan¹, LOU Cai-yun¹, LU Dan¹, ZHAO Ling-juan², WANG Wei²

(1. State Key Laboratory of Integrated Optoelectronics, Department of Electronics Engineering, Tsinghua University, Beijing 100084, China; 2. Key Laboratory of Semiconductor Materials Science, Institute of Semiconductors, Chinese Academy of Science, Beijing 100083, China)

Abstract: In order to investigate the performance of all-optical clock extraction using an amplified feedback laser, the method of single sideband phase noise intensity integration was adopted. The clock extraction from not-degraded and noise-degraded 40Gbit/s signals was experimentally demonstrated and timing jitter of the extracted clock was calculated. Besides, the locking range of amplified feedback laser was measured. As a result, the clock extracted from the not-degraded and noise-degraded signal with timing jitter of 130fs and 150fs were obtained respectively. The measured locking range of amplified feedback laser was 234MHz. The experimental results show that the amplified feedback laser-based all-optical clock extraction has a high tolerance to the noise degradation and a wide locking range. The results are important for the further development of all-optical clock extraction technology.

Key words: optical communication; all-optical clock extraction; amplified feedback laser; timing jitter; locking range

引言

在光纤通信系统中, 群速度色散、偏振模色散、光纤的非线性和放大器积累的噪声, 都能够导致光信号在传输过程中质量不断下降, 并产生误码。再定时、再整形和再放大 (retiming, reamptifying, reshaping, 3R) 作为一种有效的解决方法^[1], 获得了人们的广泛关注。时钟提取是 3R 再生中的一项关键技术, 目前主

流的方案有光电振荡器^[2]、光电锁相环^[3]、注入锁模激光器^[4]、光学谐振腔^[5]以及半导体自脉动激光器^[6]。相比光电混合时钟提取技术, 全光时钟提取能够克服系统的电子瓶颈, 有效提高系统带宽并增加系统的稳定性。半导体自脉动激光器由于其结构简单、集成度高、低功耗、可调谐和高稳定性等优点, 引起了人们广泛的研究兴趣。在过去关于自脉动激光器的实验研究中, 人们对恶化信号时钟提取关注相对较少。实际上, 能否从恶化信号中提取优质的光时钟, 是实现全光 3R 再生、全光解复用等信号处理的重要基础。针对偏振模色散和群速度色散所采用的补偿技术已经得到了长足的发展^[7-8], 但对于信号带内噪声, 依然没有有效解决的途径。因此, 对噪声恶化信号的时钟提取进行研究, 更具有实用价值和理论指导意义。

基金项目: 国家自然科学基金资助项目 (60736036); 国家八六三高技术研究发展计划资助项目 (2009AA01Z256); 北京优秀博士论文基金资助项目 (YB20091000301)

作者简介: 王黎 (1985-), 男, 硕士研究生, 现从事高速全光时钟提取技术的研究。

* 通讯联系人。E-mail: loucy_ee@mail.tsinghua.edu.cn

收稿日期: 2010-05-13; 收到修改稿日期: 2010-05-17

作者对一种自脉动激光器——放大反馈激光器 (amplified feedback laser, AFL) 的时钟提取性能进行了研究, 利用它实现了 40Gbit/s 归零码信号的时钟提取, 所得到的时间抖动为 130fs, 同时对噪声恶化信号提取时钟, 时间抖动仅增加 20fs。证明放大反馈激光器对噪声恶化信号具有较高的容忍度。除此之外, 通过测量放大反馈激光器的锁定范围, 得到激光器的锁定带宽为 234MHz。

1 原理和结构

放大反馈激光器的结构如图 1 所示。它由一个

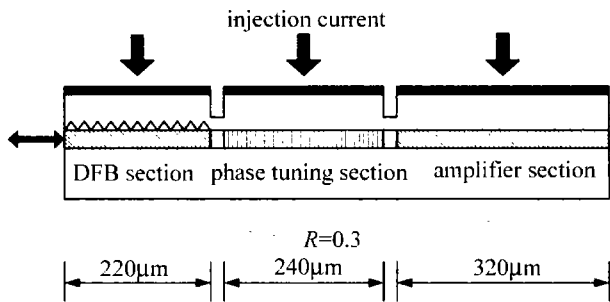


Fig. 1 Schematic diagram of the amplified feedback laser

分布反馈激光器 (distributed feedback laser, DFB)、一个调相区和一个增益区组成, 各区的长度分别是 $220\mu\text{m}$ 、 $240\mu\text{m}$ 和 $320\mu\text{m}$, 每一个区域之间由宽度为 $20\mu\text{m}$ 的隔离区分隔开来。图中 R 是端面反射率。DFB 使用增益耦合光栅刻蚀技术, 使得 DFB 能够稳定工作在单模状态, 输出波长约为 1546nm ; 调相区使用了量子阱混杂生长技术, 因此该区的吸收波长被移至 1455nm , 可以认为调相区对 DFB 的激光波长透明; 增益区采用与 DFB 相同的材料, 但没有刻蚀光栅^[9]。

调相区和增益区共同组成了一个复合腔, 借助该结构, 放大反馈激光器能够实现两个或两个以上模式同时运转, 相邻模式的间距决定了自脉动频率。改变调相区电流可以调节复合腔的有效长度, 从而实现自脉动频率的调谐。改变增益区电流, 可以调节模式在激光器内的反馈强度。当外界信号注入时, 如果信号频率与自脉动频率的间隔小于放大反馈激光器的锁定范围, 那么激光器输出的时钟能够将频率锁定到信号频率上, 实现注入锁定。通常情况下, 锁定状态能够稳定地维持下去直到注入信号的功率或者频率发生较大的改变。

2 全光时钟提取实验

40GHz 全光时钟提取实验装置如图 2 所示。可调制激光器输出的直流光 (波长为 1541.42nm) 依次通过一个铌酸锂幅度调制器 (amplitude modulator, AM) 和一个相位调制器 (phase modulator, PM), 在 10GHz 电时钟的驱动下产生带周期性啁啾的正弦光信号, 经过

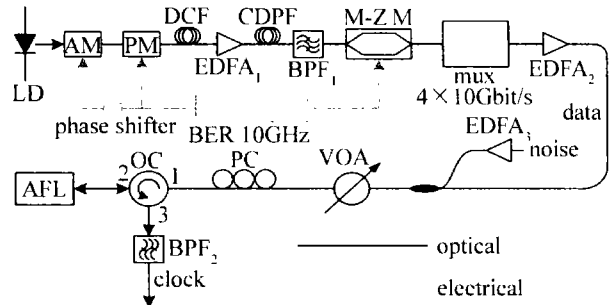


Fig. 2 Experimental setup of 40GHz all-optical clock extraction

一段特定长度的色散补偿光纤 (dispersion compensation fiber, DCF) 之后, 脉冲宽度被压缩。用掺铒光纤放大器 (Er-doped fiber amplifier, EDFA) 对信号放大, 送入梳状色散光纤 (comb dispersion profile fiber, CDPF), 光纤的非线性使信号光谱得到较大展宽, 从而实现脉冲的 2 级压缩, 经偏移滤波之后可得到脉宽约为 4ps 的窄脉冲信号^[10]。压缩后的脉冲信号输入到 10Gbit/s 数据信号驱动的马赫-曾德尔调制器 (Mach-Zehnder modulator, M-ZM), 获得 10Gbit/s 的归零码, 再送入光纤复用器产生 40Gbit/s 的归零码信号。利用偏振控制器 (polarization controller, PC) 和可调光衰减器 (variable optical attenuator, VOA) 分别对信号的偏振态和功率做适当调节, 然后光信号从环形器 (optical circulator, OC) 1 口注入, 由 2 口输出至放大反馈激光器, 提取之后的时钟经 3 口输出, 用带通滤波器 (bandpass filter, BPF) 滤除因反射混入的残余信号便可获得纯净的 40GHz 光时钟。实验中, 光纤放大器在没有输入的情况下, 可以产生较强的放大自发辐射 (amplified spontaneous emission, ASE) 噪声, 利用耦合器混合信号和噪声便可获得恶化信号。

图 3 表示没有恶化情况下信号和提取时钟的眼图

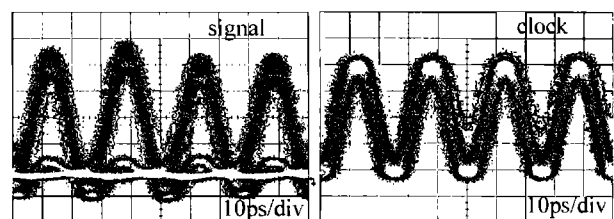


Fig. 3 Eye diagram of the signal and the extracted clock

从图中可以看出, 由于复用器的影响, 输入信号的信道功率并不均衡, 而且有轻微的幅度抖动。经放大反馈激光器提取的时钟不仅消除了信道功率不均衡的问题, 而且也没有明显的幅度抖动。

图 4 表示噪声恶化信号和提取时钟的眼图。如图所示, 噪声对信号产生了严重的影响, 不仅眼皮张开度明显减小, 信号 Q 值下降, 而且 1 码的幅度抖动和时间抖动都显著增大。但是, 放大反馈激光器依然能够从该恶化信号中提取光时钟。与图 3 对比后发现, 时钟的噪

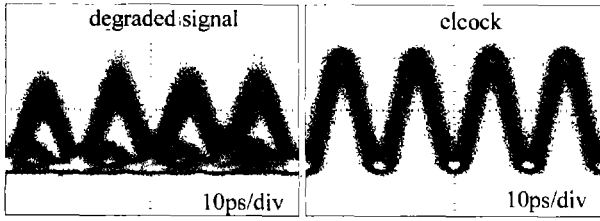


Fig. 4 Eye diagram of the degraded signal and the extracted clock
点有些许增加,但时钟质量并没有发生明显下降。

由实验获得的光时钟,无论输入信号恶化与否,从眼图上并没有观测到明显的幅度抖动,因此,只考虑时间抖动这一要素,并将其作为本文中衡量时钟质量的唯一标准。下式表示时间抖动和相位噪声之间的关系^[5]:

$$\delta = \frac{T}{2\pi} \sqrt{2 \int_{f_1}^{f_2} S(f) df} \quad (1)$$

式中, δ 表示均方根时间抖动, T 表示时钟周期, $S(f)$ 表示单边带相位噪声功率谱密度, f 表示频率, $f_1 \sim f_2$ 表示积分范围,文中取积分范围:100Hz~1MHz。利用积分公式,可以计算时钟的均方根时间抖动值,简称时间抖动。

为了对所提取时钟的质量进行比较,图5中分别

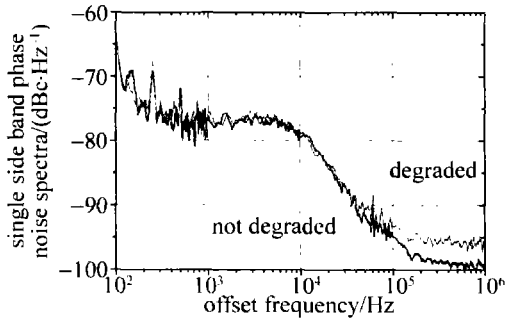


Fig. 5 Single sideband phase noise spectra of extracted clock

给出了两种情况下时钟的单边带相位噪声功率谱。从图中可以看出,相比没有恶化的情况,恶化后提取时钟的单边带噪声功率从大约40kHz处开始显著增加,该处所对应的相位噪声约-90dBc/Hz,因此,相位噪声增加对积分结果所对应的时间抖动影响有限。由(1)式计算得到,恶化前后,时间抖动分别为130fs和150fs,恶化后时间抖动仅增加20fs。由此可见,放大反馈激光器对噪声恶化具有较高的容忍度。

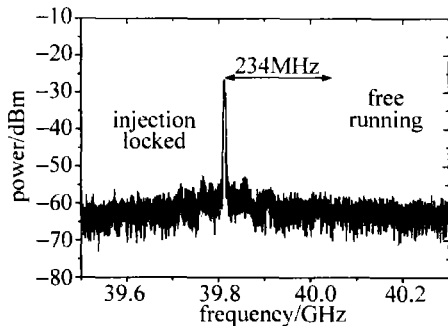


Fig. 6 Locking range of amplified feedback laser

实验中,信号频率始终稳定在39.814GHz。没有信号注入时,放大反馈激光器自由振荡,调节激光器电流使输出的自由振荡频率尽可能远离信号频率,一旦信号注入,放大反馈激光器应能立刻锁定在信号频率上,实现注入锁定。实验测量发现,满足上述条件的最大频率为40.048GHz,于是可得到放大反馈激光器的锁定范围是234MHz,如图6所示。

3 结论

利用放大反馈激光器,实现了40Gbit/s噪声恶化信号的全光时钟提取,所提取时钟的时间抖动为150fs,相比无恶化信号,时间抖动仅增加20fs;此外,放大反馈激光器的锁定范围可达234MHz,证明基于放大反馈激光器的全光时钟提取方案不仅对噪声具有较高的容忍度,还具有较宽的锁定范围。该方案在实现高质量全光时钟提取的同时,还降低了系统对信号频率和质量的要求。

参 考 文 献

- [1] HUO L, YANG Y F, NAN Y B, *et al.* A study on the wavelength conversion and all-optical 3R regeneration using cross-absorption modulation in a bulk electroabsorption modulator[J]. *Journal of Lightwave Technology*, 2006, 24(8):3035-3044.
- [2] TSUCHIDA H, SUZUKI M. 40Gbits optical clock recovery using an injection-locked optoelectronic oscillator[J]. *IEEE Photonics Technology Letters*, 2005, 17(1):211-213.
- [3] OHARA T, TAKARA H, SHAKE I, *et al.* Highly stable 160Gbit/s OTDM technologies based on integrated MUX/DEMUX and drift-free PLL-type clock recovery[J]. *IEEE Journal of Selected Topics in Quantum Electronics*, 2007, 13(1):40-48.
- [4] WANG T, LOU C Y, HUO L, *et al.* Combination of comb-like filter and SOA for preprocessing to reduce the pattern effect in the clock recovery[J]. *IEEE Photonics Technology Letters*, 2004, 16(2):614-616.
- [5] CONTESTABILE G, D'ERRICO A, PRESI M, *et al.* 40GHz all-optical clock extraction using a semiconductor-assisted Fabry-Perot filter[J]. *IEEE Photonics Technology Letters*, 2004, 16(21):2523-2525.
- [6] BORNHOLDT C, SARTORIUS B, SCHELBASE S, *et al.* Self-pulsating DFB laser for all-optical clock recovery at 40Gbit/s[J]. *Electronics Letters*, 2000, 36(4):327-328.
- [7] ZHOU Zh Q, TANG Y L, XIE Ch J. Optimum schemes of dispersion compensation transmission systems using dispersion compensation fibers[J]. *Laser Technology*, 2000, 24(5):265-269 (in Chinese).
- [8] AKBULUT M, WEINER A M, MILLER P J. Broadband all-order polarization mode dispersion compensation using liquid-crystal modulator arrays[J]. *Journal of Lightwave Technology*, 2006, 24(1):251-261.
- [9] SUN Y, PAN J Q, ZHAO L J, *et al.* All optical clock recovery for 40Gbs using an amplified feedback DFB laser[C]// *Communications and Photonics Conference and Exhibition*. Shanghai: Asia Communications and Photonics Conference and Exhibition, 2009:1-2.
- [10] ZHOU H B, LOU C Y, PAN Sh L, *et al.* Ultra-short optical pulse source based on phase and intensity hybrid modulation[J]. *Journal of Tsinghua University*, 2007, 48(4):538-540 (in Chinese).